

name	TOMMY TORNADO 3000lm		
ref	463147	TOMMY 1x TORNADO 3000lm 3000K	TEXTURED WHITE
	463157	TOMMY 1x TORNADO 3000lm 4000K	TEXTURED WHITE
	463126	TOMMY 1x TORNADO 3000lm 3000K	TEXTURED BLACK
	463136	TOMMY 1x TORNADO 3000lm 4000K	TEXTURED BLACK
	<p>175 mm x 175 mm depth: 220 mm</p> <p>3,0</p> <p>ACCESSORIES</p> <p>700199 PLASTER KIT  0,2  1,5 229 x 229 x 220 mm</p> <p>700197 CONBOX  1,5 229 x 229 x 240 mm</p>		
ref	463247	TOMMY 2x TORNADO 3000lm 3000K	TEXTURED WHITE
	463257	TOMMY 2x TORNADO 3000lm 4000K	TEXTURED WHITE
	463226	TOMMY 2x TORNADO 3000lm 3000K	TEXTURED BLACK
	463236	TOMMY 2x TORNADO 3000lm 4000K	TEXTURED BLACK
	<p>327 mm x 175 mm depth: 220 mm</p> <p>4,2</p> <p>ACCESSORIES</p> <p>700299 PLASTER KIT  0,2  1,5 381 x 229 x 220 mm</p> <p>700297 CONBOX  1,9 381 x 229 x 240 mm</p>		
ref	463347	TOMMY 3x TORNADO 3000lm 3000K	TEXTURED WHITE
	463357	TOMMY 3x TORNADO 3000lm 4000K	TEXTURED WHITE
	463326	TOMMY 3x TORNADO 3000lm 3000K	TEXTURED BLACK
	463336	TOMMY 3x TORNADO 3000lm 4000K	TEXTURED BLACK
	<p>479 mm x 175 mm depth: 220 mm</p> <p>6,4</p> <p>ACCESSORIES</p> <p>700399 PLASTER KIT  0,2  2,4 533 x 229 x 220 mm</p> <p>700397 CONBOX  2,4 533 x 229 x 240 mm</p>		

**GENERAL SPECIFICATIONS:**

safe distance to object	- 0,5m -	
lamp / (lum.flux) / (colortemp)	PREVALED DC 3000lm	3000K/4000K
fitting	none	
watt / (Vf)	26,1W	Vf = 43,5V
current	600mA DC	
symbol		
gear	converter not incorporated	
ip/class	IP20	
application	Interior - ceiling mounted	
orientability	359° rotating  30° tilt	
dimmiability	see converter	
weight	see model	
beamangle	17°-24°-40°	
CRI	80	
SDCM	<3	



fig. 930650	TORNADO REMOTE CONVERTER + WIRING (35W) 1x3000lm 600mA
fig. 930651	TORNADO REMOTE CONVERTER + WIRING (35W) DALI DIM 1x3000lm 600mA

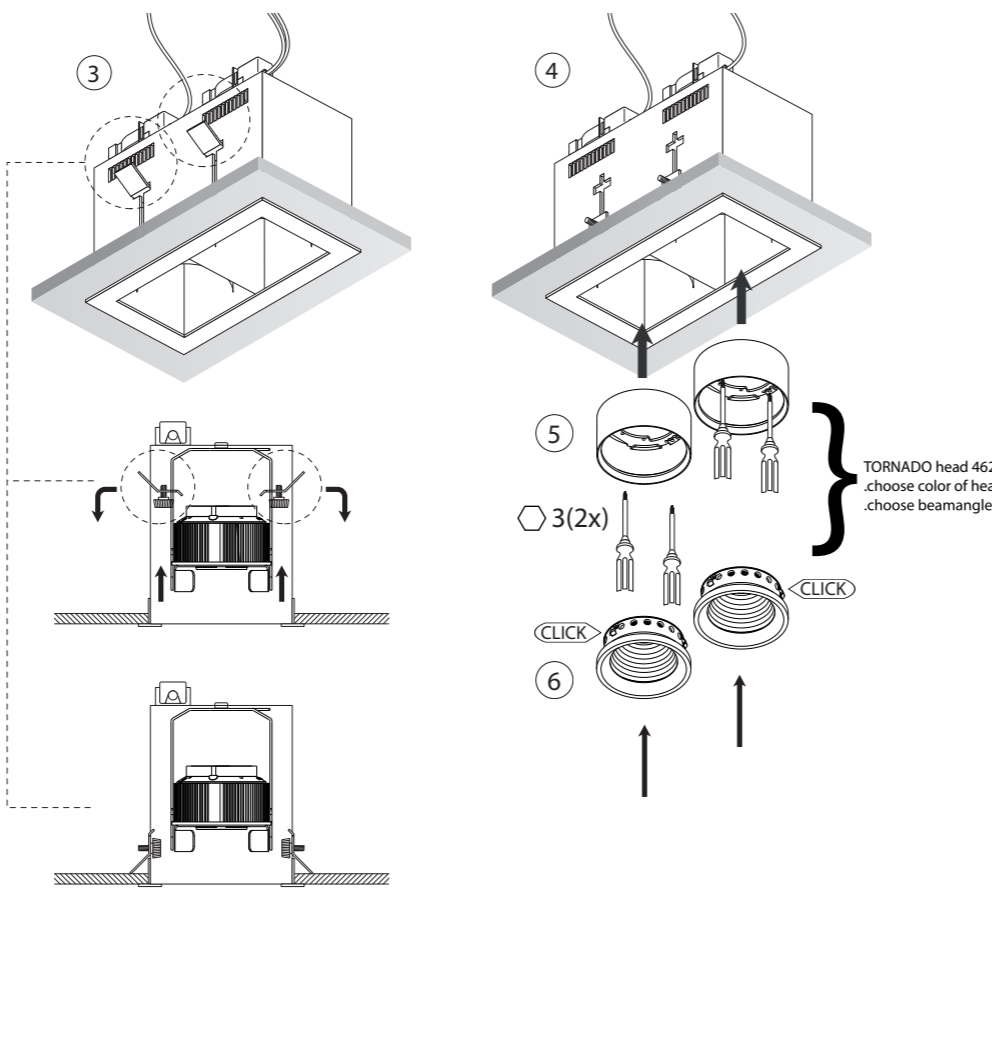
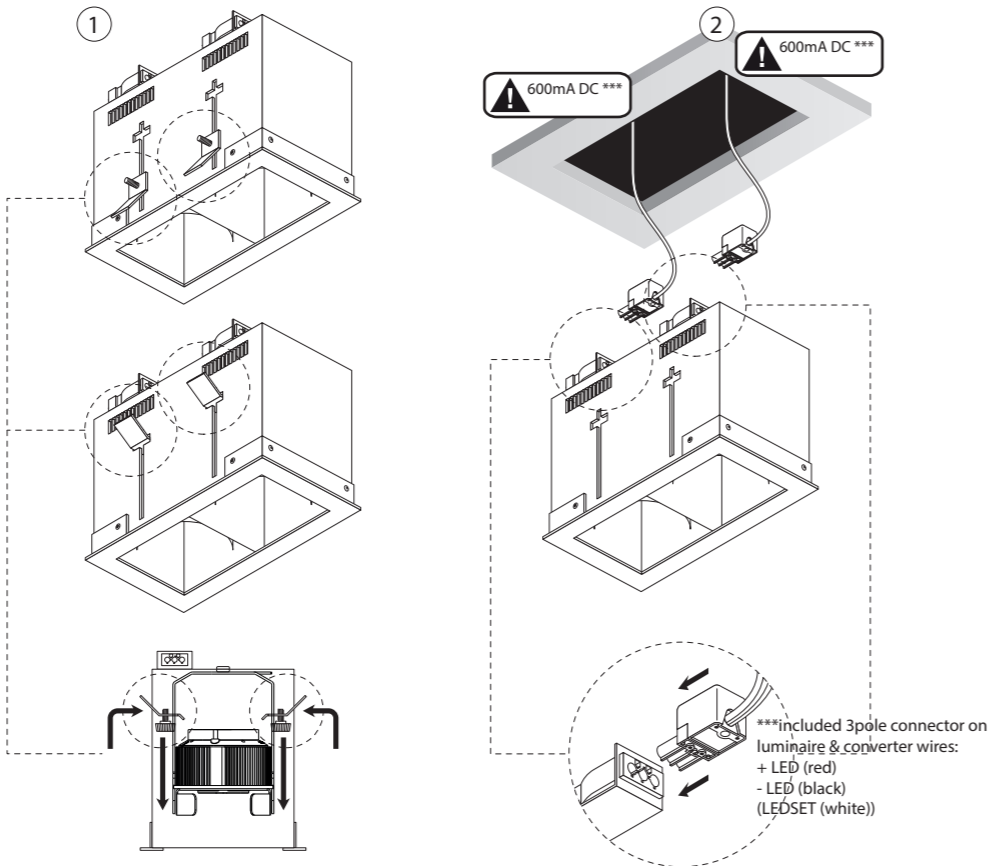
**TABLE REFLECTOR SYSTEM**

tommy TORNADO  
 .choose color of luminaire  
 .choose led luminous flux (lm)  
 .choose led color temperature (K)

TORNADO head 4629xx  
 .choose color of head  
 .choose beamangle of reflector

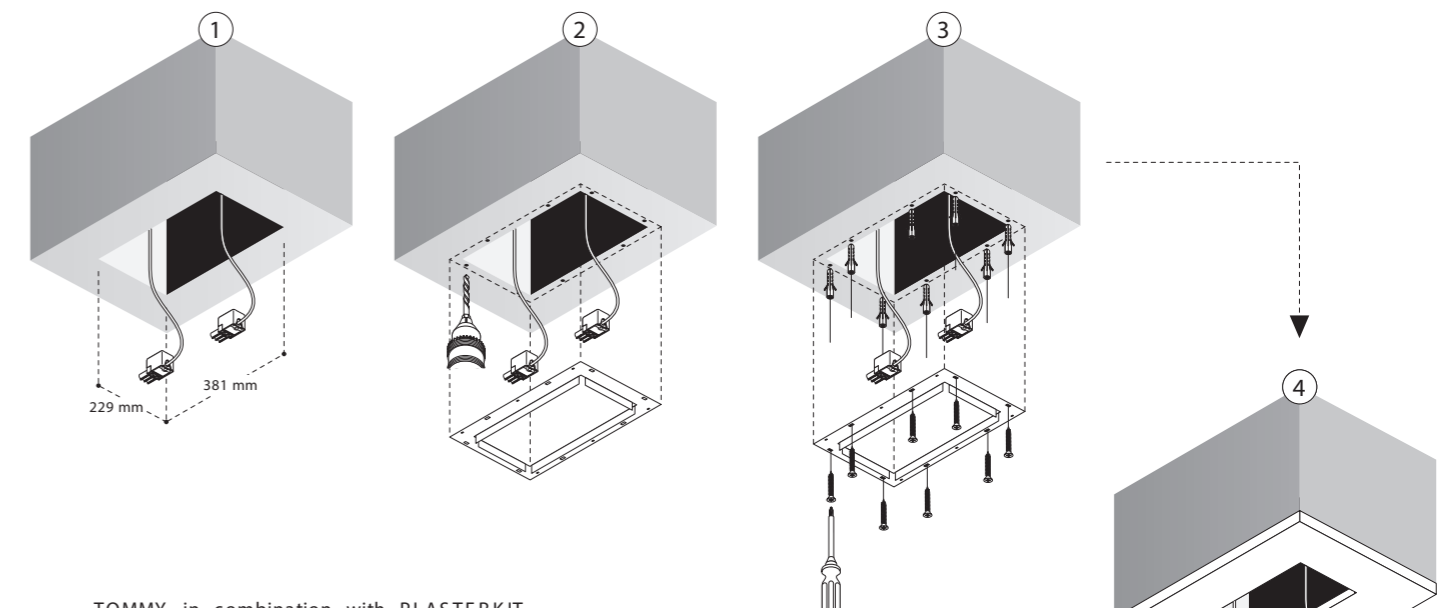
TORNADO REFL. SYSTEM	17°	24°	40°
TEXT. WHITE	462917	462927	462947
TEXT. BLACK	462916	462926	462946
HONEYCOMB BLACK ANO	700996		

DEDICATED DRIVERS: SEE CONVERTER TABLE  
 REMARK: ONE TORNADO REFLECTOR SYSTEM PER LEDMODULE



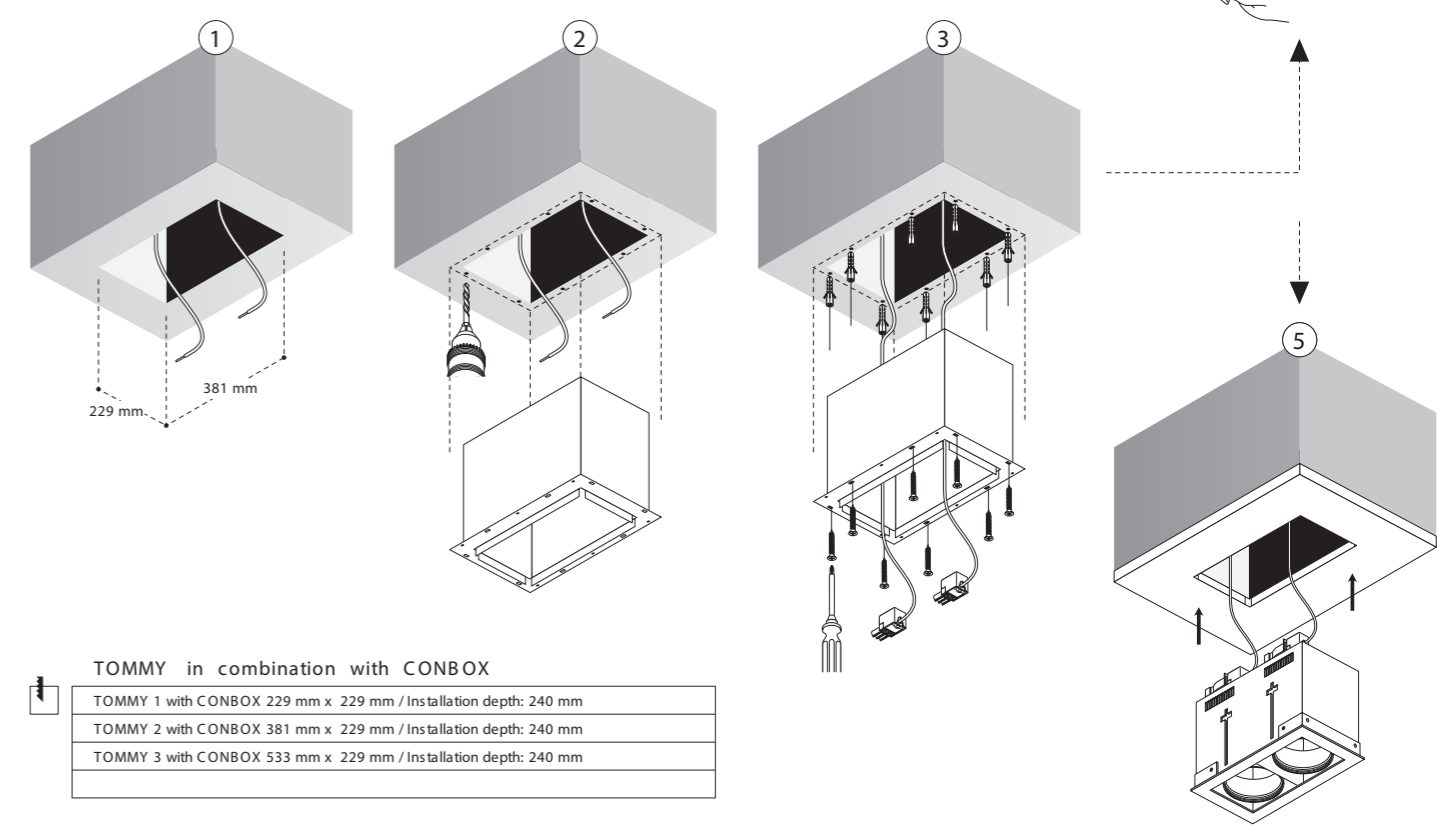
INSTALLATIE- EN ONDERHOUDSRICHTLIJNEN m.b.t. FABRIEKSGARANTIE. 1. DE VERBINDINGEN EN HET UITTESTEN VAN DEZE TOESTELLEN DIENEN ALTIJD TE GEBEUREN DOOR EEN ERKEND ELECTRO-INSTALLATEUR.  
 2. DEZE VERLICHTINGSTOESTELLEN MOETEN GEINSTALLEERD, VERBODEN EN GETEST WORDEN VOLGENS DE NATIONAAL GELDENDE REGLEMENTEN OP DE ELECTRISCHE INSTALLATIES (BELGIË: A.R.E.L., DUITSLAND: DIN VDE 0100 TEIL 559 A2, ... DEZE OPSOMMING IS LOUFTER INFORMATIEF)  
 3. DE TECHNISCHE BIJLUTER MOET GEZIEN WORDEN ALS ONDERDEEL VAN DE ALGEMEEN VERKOOPVOORWAARDEN VAN TAL N.V.  
 4. DE ELECTRO-INSTALLATEUR IS VERANTWOORDELIJK VOOR HET GEBRUIKEN VAN VOORSCHAKELAPPARATUUR DIE VOLDOET AAN DE GELDENDE CE EN EMC NORMEN.  
 5. VERRANG DE LAMP (EN) ALTIJD MET DE GROOTSTE ZORG, ZE IS (ZIJN) UITERST BREEKBAAR. / 6. OPGEPAST: PLAATS NOOIT DE LAMP MET BLOTE HANDEN, GEBRUIK ALTIJD EEN DOEK!  
 INSTRUCTIONS D'INSTALLATION ET D'ENTRETIEN A RESPECTER VIS-A-VIS DE LA GARANTIE. 1. LE PLACEMENT, LE RACCORDEMENT ET L'ESSAI DE CET APPAREIL DOIVENT TOUJOURS ETRE EFFECTUES PAR UN INSTALLATEUR ELECTRICIEN AGREE.  
 2. LES LUMINAIRES DOIVENT ETRE INSTALLEZ, BRANCHEZ ET TESTEZ SUIVANT LE REGLEMENT NATIONAL SUR LES INSTALLATIONS ELECTRIQUES EN VIGUEUR. (BELGIQUE: A.R.E.L., ALLEMAGNE: DIN VDE 0100 TEIL 559 A2, ... CETTE ENUMERATION EST INDICATIVE)  
 3. CE MANUEL D'INSTALLATION TECHNIQUE REPRESENTE UNE PARTIE DES CONDITIONS GENERALES DE VENTE DE TAL N.V.  
 4. L'ELECTRO-INSTALLATEUR EST RESPONSABLE POUR L'USAGE DE BALLASTS, TRANSFOS, ... CONFORMES AUX NORMES CE ET EMC EN VIGUEUR.  
 5. REMPLACEZ TOUJOURS L'AMPOULE (LES AMPOULES) AVEC PRUDENCE; ELLE(S) EST (SONT) TRES FRAGILE (S). / 6. ATTENTION: NE JAMAIS REMPLACER L'AMPOULE AUX MAINS NUES, UTILISEZ TOUJOURS UN CHIFFON!

INSTALLATION AND MAINTENANCE INSTRUCTIONS IN VIEW OF THE MANUFACTURER'S GUARANTEE. 1. THE CONNECTION AND TESTING OF THE DEVICES SHOULD ALWAYS BE PERFORMED BY A RECOGNIZED ELECTRICIAN.  
 2. THESE LIGHTING DEVICES NEED TO BE INSTALLED, CONNECTED AND TESTED FOLLOWING THE OFFICIAL NATIONAL INSTRUCTION GUIDE FOR ELECTRICAL INSTALLATIONS (BELGIUM: A.R.E.L., GERMANY: DIN VDE 0100 TEIL 559 A2, ... THIS ENUMERATION IS JUST AN INDICATION)  
 3. THIS TECHNICAL ENCLOSURE NEEDS TO BE ADDED TO THE GENERAL SALES CONDITION OF THE TAL N.V.  
 4. THE ELECTRO TECHNICIAN IS RESPONSABLE TO USE BALLASTS, TRANSFORMERS, ... WHICH MEET THE VALID CE AND EMC RULES.  
 5. ALWAYS REPLACE THE LAMP (S) WITH UTMOST CAUTIOUSNESS, THE LAMP (S) IS (ARE) VERY FRAGILE. / 6. ATTENTION: NEVER REPLACE THE LAMP WITH BARE HANDS, ALWAYS USE A CLOTH!  
 MONTAGE- UN UNTERHALT INSTRUCTIONEN ZU BEACHTEN MIT BEZUG AUF DER GARANTIE. 1. DIE MONTAGE, DER ANSCHLUSS UND DAS AUSTESTEN DER LEUCHTEN SOLL IMMER VON EINEM ERKANTEN ELECTRO-INSTALLATEUR AUSGEFUHRT WERDEN.  
 2. DIESE LEUCHTEN MUSSSEN INSTALIERT, ANGESCHLOSSEN UND GETESTET WERDEN NACH DER ALLGEMEINEN NAZIONALEN REGLEMENTATION UBER DIE ELEKTRISCHE INSTALLATIONEN (BELGIEN: A.R.E.L., DEUTSCHLAND: DIN VDE 0100 TEIL 559 A2, ... DIESE AUFSTELLUNG GESCHICHT DURCH EXEMPLATIVEN TITEL UND KANN NICHT ALS LIMITATIV ODER EXHAUTIV BETRACHTET WERDEN).  
 3. DIESE TECHNISCHE GEBRAUCHSANWEISUNG GEHORT ZU DEN ALLGEMEINEN VERKAUFSBEDINGUNGEN VON TAL N.V.  
 4. DER ELECTRO-INSTALLATEUR IST VERANTWORTLICH FUR DAS VERWENDEN VON CE UND EMC GEPRUFTE VORSCHALTGERTE.  
 5. DIE LAMPE(N) SOLL(EN) IMMER SEHR VORSICHTIG ERSTZT WERDEN. / 6. VORSICHT: MAN DARF NIE DIE LAMPE MIT DEN NACKTEN HNDEN BERUHREN, MAN SOL IMMER EINEN TUCH BENUTZEN!



**TOMMY in combination with PLASTERKIT**

TOMMY 1 with PLASTERKIT	229 mm x 229 mm / Installation depth: 220 mm
TOMMY 2 with PLASTERKIT	381 mm x 229 mm / Installation depth: 220 mm
TOMMY 3 with PLASTERKIT	533 mm x 229 mm / Installation depth: 220 mm



**TOMMY in combination with CONBOX**

TOMMY 1 with CONBOX	229 mm x 229 mm / Installation depth: 240 mm
TOMMY 2 with CONBOX	381 mm x 229 mm / Installation depth: 240 mm
TOMMY 3 with CONBOX	533 mm x 229 mm / Installation depth: 240 mm

ALWAYS DISCONNECT MAINS POWER SUPPLY FROM CONVERTER BEFORE SWITCHING "ON" LED LUMINAIRES TO PREVENT HOT PLUGGING ISSUES